

AZ: 752.03



Anlage zu §§ 13 u. 14a der Friedhofssatzung der Gemeinde Reute vom 10. Juni 2021

Grabplatten für Rasenerdbestattungsfelder und Rasenurnenfelder Gestaltungsvorschriften

Plattengröße - Plattenstärke:

- | | | |
|----------------------------|---------------------------|------------|
| a) Rasenerdbestattungsfeld | 60 cm x 60 cm quadratisch | mind. 8 cm |
| b) Rasenurnenfeld | 40 cm x 40 cm quadratisch | mind. 6 cm |

Kanten:

Umlaufend gefast

Beschriftung der Platten:

Gravur, Schriftfarbe beliebig, nach Wahl

Schmuckornamente, Reliefs:

Möglich, müssen aber flächenbündig mit der Plattenoberfläche abschließen

Material der Platten:

Witterungsbeständiger roter Sandstein oder gebrochener, unpolierter Granit, Oberfläche matt, geschliffen.

Verlegung:

Die Grabplatten müssen nach den allgemein anerkannten Regeln des Handwerks in einem Splittbett verlegt werden.

Genehmigung und Abnahme:

Die Genehmigung nach § 17 der Friedhofssatzung erfolgt durch die Friedhofsverwaltung, Antragsformulare sind bei der Gemeinde erhältlich. Eine Abnahme durch einen Mitarbeiter der Gemeinde ist erforderlich.

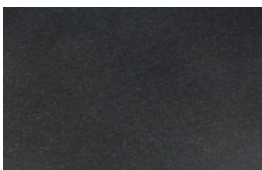
Materialbeispiele:



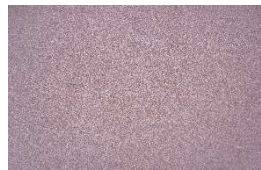
ROJO ALTAMIRA
Granit



MYSTIC GREY
Granit



NERO ASSOLUTO
Granit



Roter
Buntsandstein



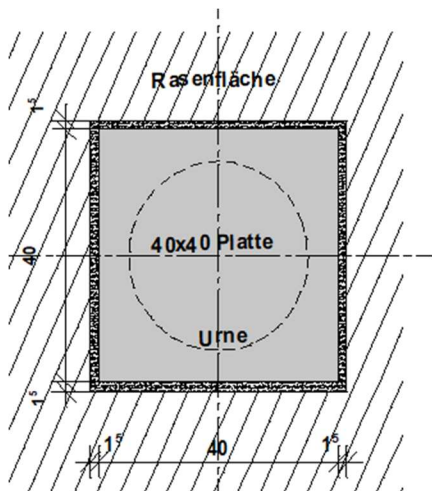
HIMALAYA
Granit



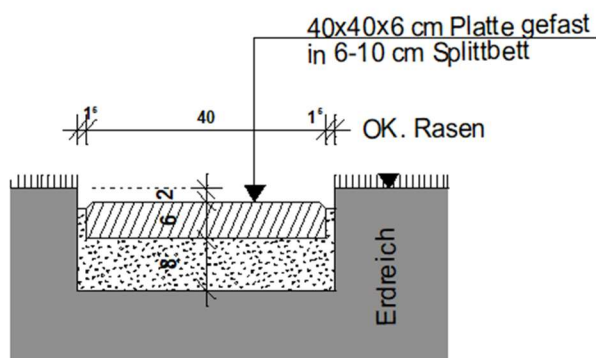
BARARP
Granit

Skizzen zur Verlegung am Beispiel des Rasenurnenfeldes.

Draufsicht

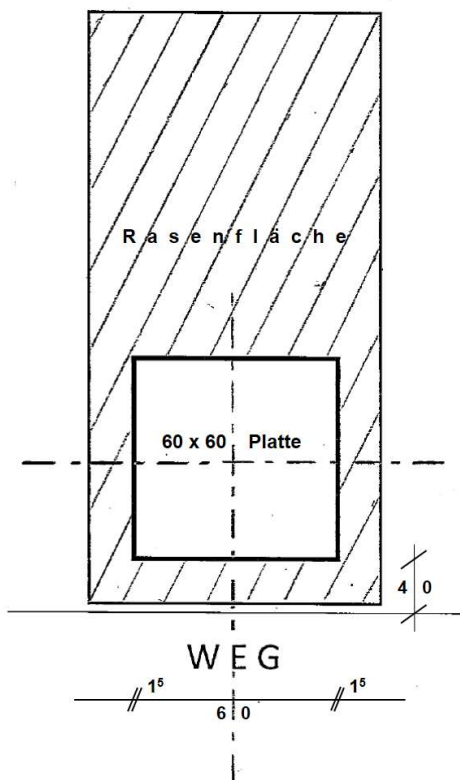


Schnitt



Skizzen zur Verlegung am Beispiel des Rasenerdbestattungsfeldes.

Draufsicht



Schnitt

Verlegung analog der Skizze zum Rasenurnenfeld mit 10 cm Splittbett.

Reute, den 10. Juni 2021

Michael Schlegel
Bürgermeister